

Soit un minimum de 300 lux / uniformité 0,7 pour les courts extérieurs et 500 lux / uniformité 0,7 pour les courts intérieurs.  
Nos projecteurs Atlas, Hermès et Hestia sont garantis 5 ans et sont équipés de composant haut de gamme !  
Nous fabriquons deux gammes de pack selon vos degrés d'exigence et de votre budget ! Avec ou sans installation !

### Eclairage tennistique pour salle (ex. d'un court couvert)



Pack composé de 16 projecteurs Led Série ATLAS 300W  
Pour un résultat de 560 lux et d'une uniformité de 0,71

A partir de

**6 990€** livré sans installation  
**9 290€** livré installé\*

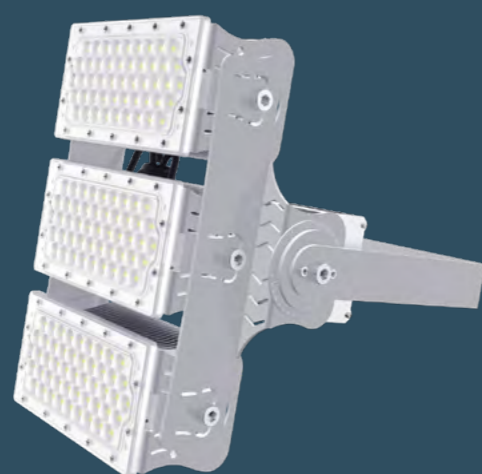


Pack composé de 12 projecteurs Led Série HERMES 300W (3 optiques)  
Pour un résultat de

800 lux et d'une uniformité de 0,75 / variation de la lumière en mode entraînement 50% - compétition 100% pour plus d'économie d'énergie en option.

A partir de

**8 990€** livré sans installation  
**11 990€** livré installé\*



### Eclairage tennistique extérieur sur mâts (ex. d'un court équipé de 2 mâts)



Pack composé de 6 projecteurs Led Série ATLAS 400W  
Pour un résultat de 380 lux et d'une uniformité de 0,71

A partir de

**2 990€** livré sans installation  
**4 990€** livré installé\*



Pack composé de 8 projecteurs Led Série HERMES 600W (6 optiques)  
Pour un résultat de

600 lux et d'une uniformité de 0,75 / variation de la lumière en mode entraînement 50% - compétition 100% pour plus d'économie d'énergie en option.

A partir de

**6 490€** livré sans installation  
**8 490€** livré installé\*



### Eclairage tennistique extérieur avec pose sur poteau de grillage



Pack composé de 22 projecteurs Led Série ATLAS 150W  
Pour un résultat de 340 lux et d'une uniformité de 0,71. Support, câblage et connecteurs inclus

A partir de

**7 790€** livré sans installation  
**9 990€** livré installé\*



Pack composé de 18 projecteurs Led Série HESTIA 150W (2 optiques)  
Pour un résultat de 550 lux et d'une uniformité de

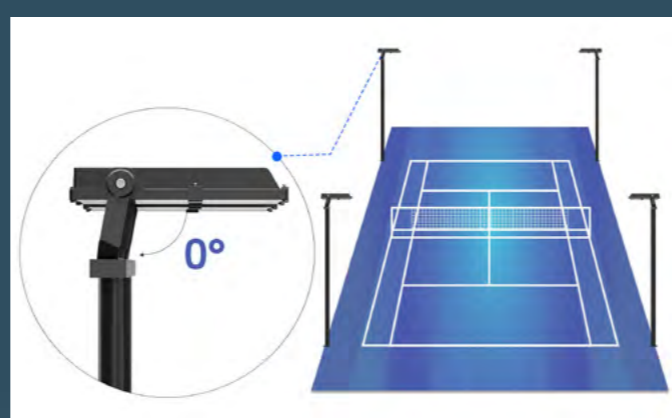
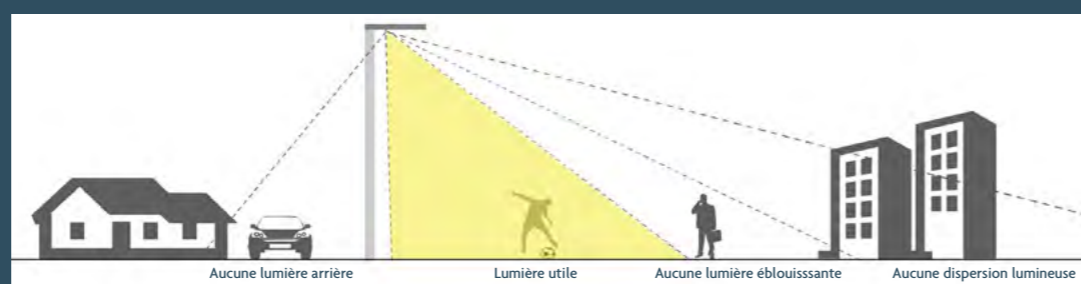
0,75 / variation de la lumière en mode entraînement 50% - compétition 100% pour plus d'économie d'énergie en option. Support standard, câblage et connecteurs inclus.

A partir de

**11 990€** livré sans installation  
**13 990€** livré installé\*



\* Tarif H.T. livré : livraison des éclairages dans toute la France métropolitaine hors montage et fourniture de visseries, connecteurs et câbles.  
Tarif H.T. installé : livraison des éclairages dans toute la France métropolitaine avec installation sur les arrivées électriques existantes, visseries et connecteurs inclus. Hors location de nacelle, frais de route et d'hébergement (nous consulter). Tous les prix sont hors taxes (T.V.A. 20%).



Ils nous ont fait confiance...

TC AUBAGNE (13) - TC ESCHAU (67) - TC PRALOUP (04) - TC PINSAN EYSINES (33) - TC OBERHAUSBERGEN (67) - TC SENTHEIM (68) - TENNIS CLUB LA TRANCHE SUR MER (85) - TC STUTZHEIM (67) - TC KRONENBOURG (67) - TC RHINAU (67) - TC ALTENSTADT (67) - TC SIVOM LA SOUFFEL (67) - TC RUISSATEL (13) - TC TREILLERES (44) - TC ECKBOLSHEIM (67) - TC GANDRANGE (57) - TC HEGENHEIM (68) - TC LAMPERTHEIM (67) - TENNIS ES (67) - TC HILSENHEIM (67) - TC ST MICHEL DE RIEUFRET (33) - TC GRESY SUR AIX (73) - TC LEVIE (20) - TC HATTEN (67) - TC HOLTZHEIM (67) - TC ROMAINS (67) - TC FEIGERES (74) - TC REDING (57) - TC PLAN DE CUQUES (13) - TC GRADIGNAN (33) - TC UNGERSHEIM (68) - TC KINGERSHEIM (68) - TC BEAUFORTAIN (73) - TC OBERNAI (67) - TC RED STAR LIMOGES (87) - LIGUE DE TENNIS NOUVELLE AQUITAINE (33) - TC EPFIG (67) - TC GRAVEL (34) - TC DOSSENHEIM (67) - TC WITTISHEIM (67) - TC BOURGOIN JALIEU (38) - TC DIESEN (57) - TC BLAUZAC (30) - TC L'AUDIN L'ARDOISE (30) - TC WEITBRUCH (67) - TC FERNEY VOLTAIRE (01) - TC SUCY EN BRIS (94) - VILLA PRIMEROSE (33)...

Exemple d'implantation, contactez-nous pour vous proposer des solutions sur mesure.

Kraft Led, c'est aussi la gestion d'accès connecté à TENUPE et la vidéo surveillance

Contact :  
3, rue de la Fabrique  
67820 Wittisheim (France)  
Tél. +33 (0)3 88 41 51 57  
contact@kraft-led.com

Garantie  
**5 ANS**

Contactez-nous pour une étude gratuite !