

KRAFT LED

www.kraft-led.com

Kraft Twin-Line 80

Éclairage pour court de tennis sans mât à fixer
sur vos poteaux de grillages
Optique - Antiéblouissement

Audit | Eclairage | Gestion des accès | Télésurveillance



Garantie
5 ANS

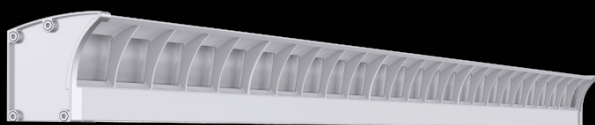
Conforme à la norme NFP90-110

Révision juin 2023

Subventionnable par la FFT



- Lentilles asymétriques anti-éblouissement
- Variation de la lumière



Installation très simple Plug & Play

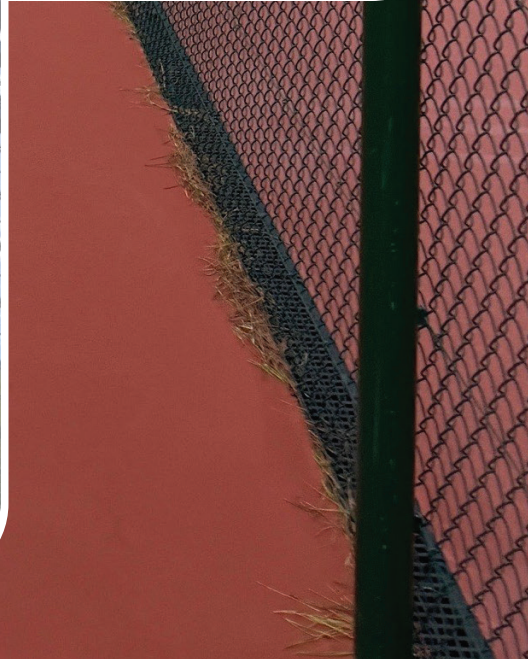
Nos optiques linéaires asymétriques ont été spécialement conçues pour la pratique du tennis et présentent de nombreux avantages par rapport aux autres types d'éclairages traditionnels, pour un éclairage doux et peu éblouissant. Eclairage avec variation d'intensité avec son mode 50%/100%.



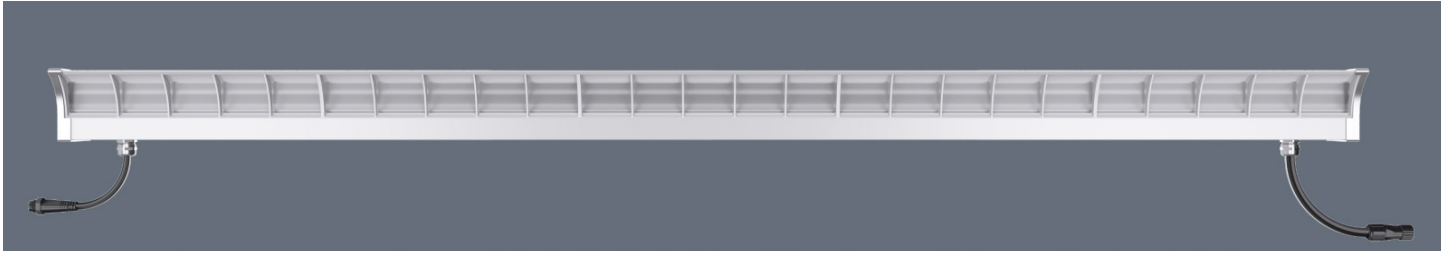
*Nos barres Led s'adaptent
à tous les courts de tennis*



*Pas de zones d'ombre
ni d'éblouissement*

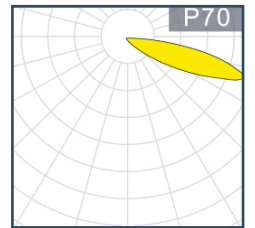


Anti-éblouissement

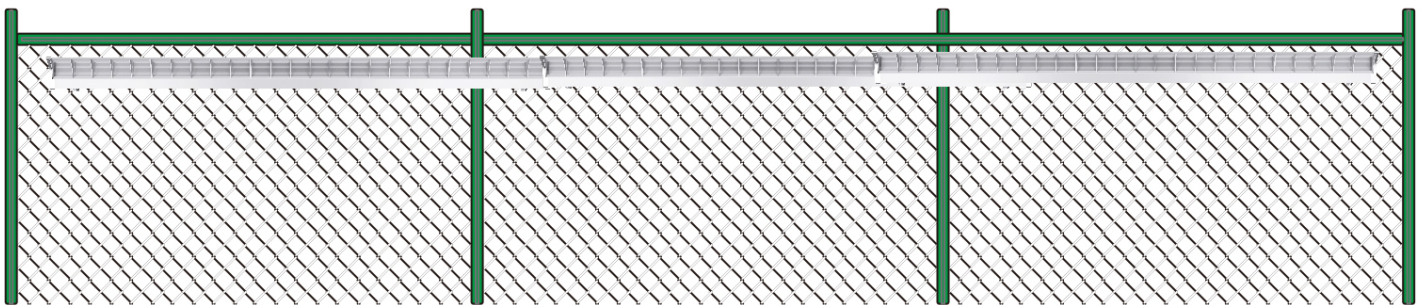


Avec sa conception spéciale, le système Twin-Line 80 est asymétrique afin de minimiser l'éblouissement et d'assurer une excellente répartition de la lumière.

Flux d'éclairage polarisé grâce à nos réflecteurs asymétriques pour une uniformité inégalable.



Installation très simple Plug & Play.
Nous pouvons également nous occuper de l'installation.



Ne nécessite pas de mât



*Ne nécessite
ni échafaudage, ni nacelle*



Installation très simple

Pour un court de tennis

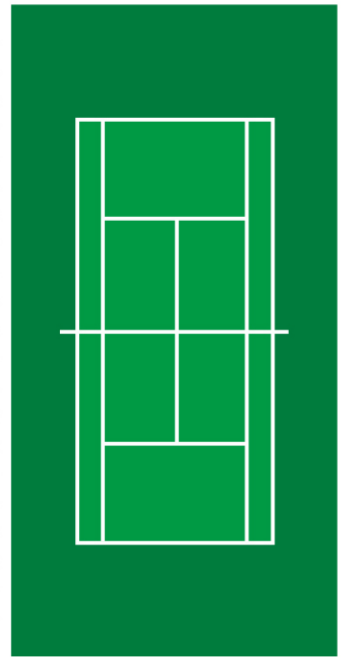
Solution Class 1, 600 lx

2 lignes de 21 pièces 80W

Puissance totale 3360W

Lux : 600 lx

Uniformité : > 0,7



Pour un double court de tennis

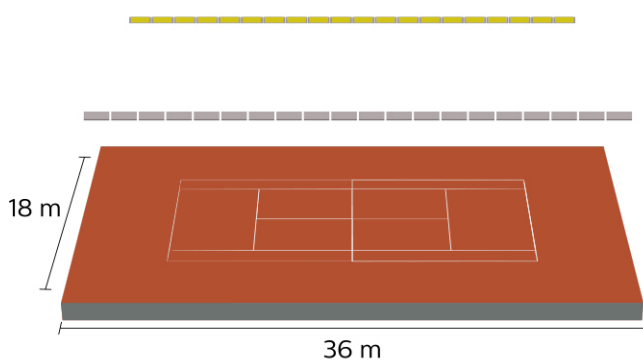
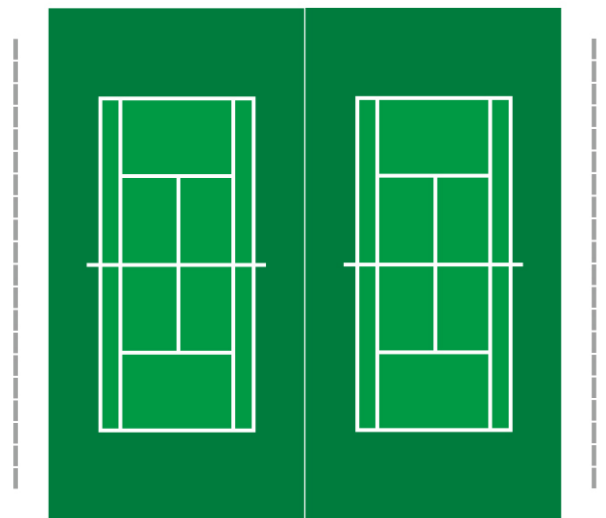
Solution Class 2, 300 lx

2 lignes de 21 pièces 80W

Puissance totale 3360W

Lux : 300 lx

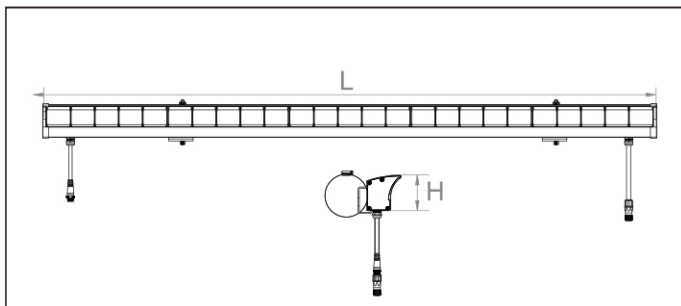
Uniformité : > 0,7



Conforme aux recommandations de la FFT
Norme NF P90-110
Révision juin 2023

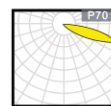


Coque : aluminium pur
 LED : Philips
 IRC : Ra > 70
 QSDCM : < 6
 Facteur de puissance : > 0,95
 THD : < 15
 Driver : Osram
 Efficience driver : > 93%
 Protection : OTP, OCP, OVP, SCP
 Etanchéité : IP 65
 Test d'impact : IK08
 Alimentation : 220-240 V, 50/60 Hz
 Température de fonctionnement : -40~50°C
 Durée de vie : 50 000 heures



Équipé de drivers 0/10V pour variation de la lumière

Solution optique :

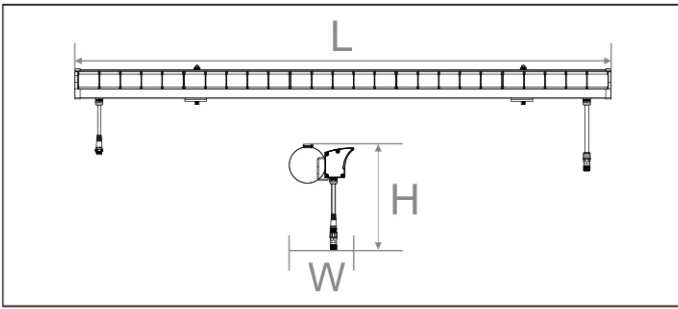


Lentille asymétrique



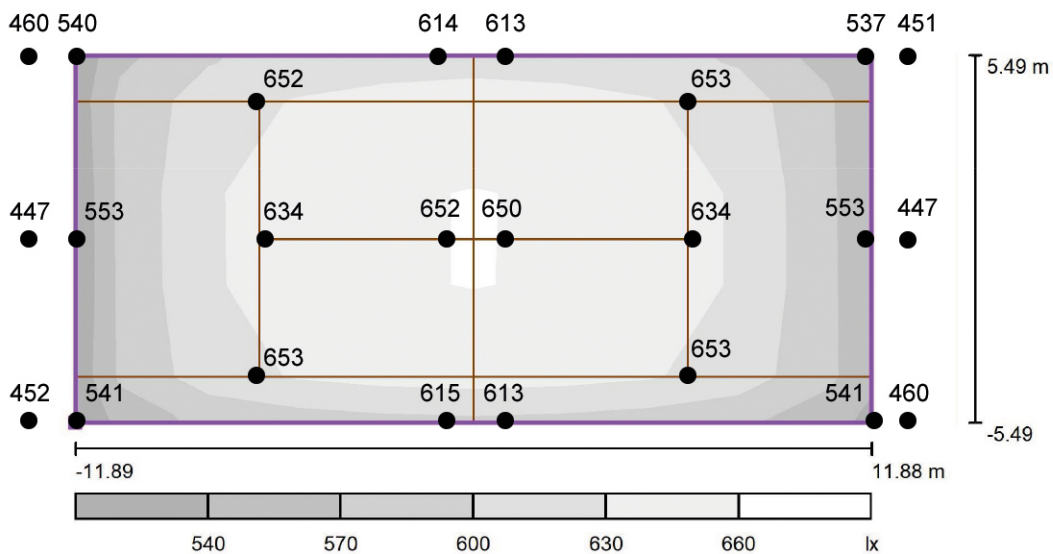
Modèle	Watt	Voltage	Effi (lm/w)	CRI	Facteur de puissance	IP	IK	Dimensions (LxIxH)
Twin-Line-80	80W	220~240V	150lm/w	>70	>0.95	IP65	IK08	1511*117*83

Conditionnement



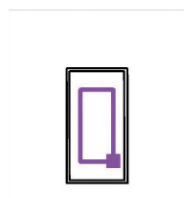
Modèle	Carton(mm)			Qté par carton	NW(kg)	GW(kg)
	L	W	H			
Twin-Line-80	1530	145	145	1	4.90	5.50

DIALUX / ETUDE PHOTOMETRIQUE



Scale 1 : 192

Position of surface in external scene:
Marked point: (15.485 m, 7.115 m,
0.000 m)



Grid: 10 x 5 Points

E_{av} [lx]	E_{min} [lx]	E_{max} [lx]	u0	E_{min} / E_{max}
612	533	669	0.87	0.80